



HYDRA (IP65 / IP66)

Tight enclosures made of glass-fibre reinforced polyester (GRP)

Gehäuse hergestellt aus glasfaserverstärktem Polyester (GFK)

Корпуса герметичные из полиэстера, армированного стекловолокном



Divides energy, multiplies solutions!

Z.U.P. **EMITER** Sp. j.
ul. Skrudlak 3
34-600 Limanowa
Poland

tel. 0048 18 337 00 94
export@emiter.com
www.emiter.com

BASIC PARAMETERS / EIGENSCHAFTEN / ОСНОВНЫЕ ПАРАМЕТРЫ

Tight Enclosures HYDRA are applicable, among others, in the energy sector, automation, telecommunication industry, and especially in places with a large extent of contamination and also places exposed to flooding (production plants, waste water treatment plants, coastal area). Specially designed construction of the enclosure provides effective protection of internal devices against the negative influence of external factors (dust, corrosive fumes, water).

HYDRA enclosures are made of glass fiber reinforced polyester, they are corrosion resistant against the impact of chemicals and solvents.

Enclosures HYDRA are available in two versions, depending on the degree of protection IP:

- IP65 with 2-point locking system with 2 locks;
- IP66 - equipped with 4-point locking system, which includes: tight lock ZIP66, rod and locking elements, arranged on the perimeter.

The doors of enclosure are equipped with polyurethane gasket. It is possible to reverse the door (left/right).

Basic parameters:

- temperature operating conditions: -50 ÷ 85 °C
- flammability category: V0
- protection class: II
- impact resistance: IK10
- halogen-free material

Hydra-Gehäuse werden u.a. in Energietechnik, Automatisierung und Telekommunikation eingesetzt, besonders an Orten mit großem Verschmutzungsgrad und Überschwemmungsgefahr (Produktionshallen, Kläranlagen, Ufergebiet). Spezielle Konstruktion des Gehäuses schützt eingebaute Geräte vor negativen Einfluss der externen Faktoren (Staub, ätzende Dämpfe, Wasser).

Hydra-Gehäuse hergestellt aus glasfaserverstärktem Polyester sind beständig gegen Korrosion, die durch Auswirkung von Chemikalien und Lösungsmittel auftritt.

Die Gehäuse HYDRA werden je nach IP-Schutzart in zwei Versionen angeboten:

- IP65 - mit 2-Punkt-Verriegelungssystem und zwei Doppelbartverschlüssen;
- IP66 - 4-Punkt-Verriegelungssystem: Schloss ZIP 66, Treibstangen und Verriegelungselemente. Für den Einbau von Profilhalbzylinder.

Die Tür ist mit einer PUR Dichtung versehen. Der Türanschlag ist wechselbar (links/rechts).

Materialeigenschaften:

- Betriebstemperatur: -50 ÷ 85 °C
- Brennbarkeitsklasse: V0
- Schutzklasse: II
- Schlagfestigkeit: IK10
- Halogenfreies Material

Герметичные корпуса типа HYDRA применяются в энергетике, автоматике, в отрасли информационных технологий, особенно в местах с большой степенью загрязнения и подверженных затоплению (производственные цеха, очистные сооружения сточных вод, набережные). Специально разработанная конструкция корпуса обеспечивает эффективную защиту находящихся внутри устройств от негативного влияния внешних факторов (пыль, едкий пар, вода).

Корпуса HYDRA выполнены из полиэстера, армированного стекловолокном, устойчивы к коррозии, образующейся под воздействием химических веществ и растворителей.

Корпуса типа HYDRA доступны в двух версиях, в зависимости от степени защиты IP:




- IP65 - характеризуются 2-точечной системой запираения, состоящей из двух замков с хвостовиком с геометрическим замыканием;
- IP66 - имеют 4-точечную систему запираения, в состав которого входят: герметичный замок типа ZIP66, тяги и элементы блокировки, расположенные по периметру.

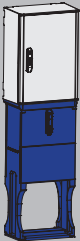


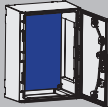

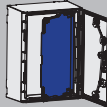
Двери корпусов оснащены уплотнителем ПОЛИУРЕТАН. Существует возможность реверсирования двери (левая/правая).

Основные параметры:

- температура эксплуатации: -50 ÷ 85 °C
- класс пожаростойкости: V0
- класс защиты: II
- ударопрочность: IK10
- материал не содержит галогенов

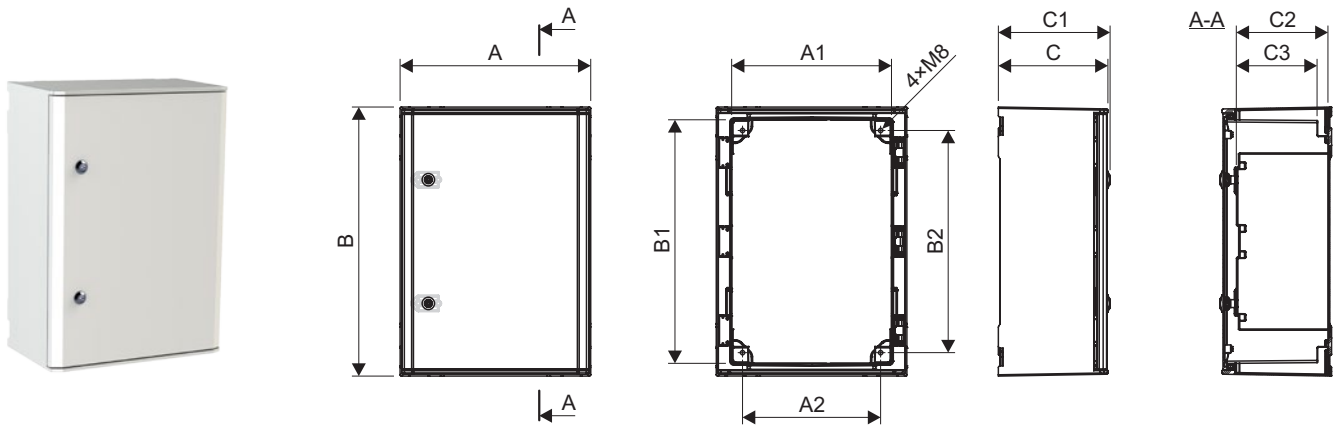
ENCLOSURE CONFIGURATION / GEHÄUSETYPEN / КОНФИГУРАЦИЯ КОРПУСОВ

Enclosure / Gehäuse / Корпус		
<ul style="list-style-type: none"> • IP 65 • Full door / Volltür / Дверь глухая • Lock M22 D5 (2 pcs.) / Schloss M22 D5 (2 Stück) / Замок M22 D5 (2 шт.) 	<ul style="list-style-type: none"> • IP 65 • Transparent door / Transparente Tür / Дверь прозрачная • Lock M22 D5 (2 pcs.) / Schloss M22 D5 (2 Stück) / Замок M22 D5 (2 шт.) 	<ul style="list-style-type: none"> • IP 66 • Full door / Volltür / Дверь глухая • Lock ZIP66 (1 pc.) / Schloss ZIP66 (1 Stück) / Замок ZIP66 (1 шт.)
		
HYDRA 465	HYDRA T 465	HYDRA 466
HYDRA 685	HYDRA T 685	HYDRA 686
HYDRA 815	-	HYDRA 816

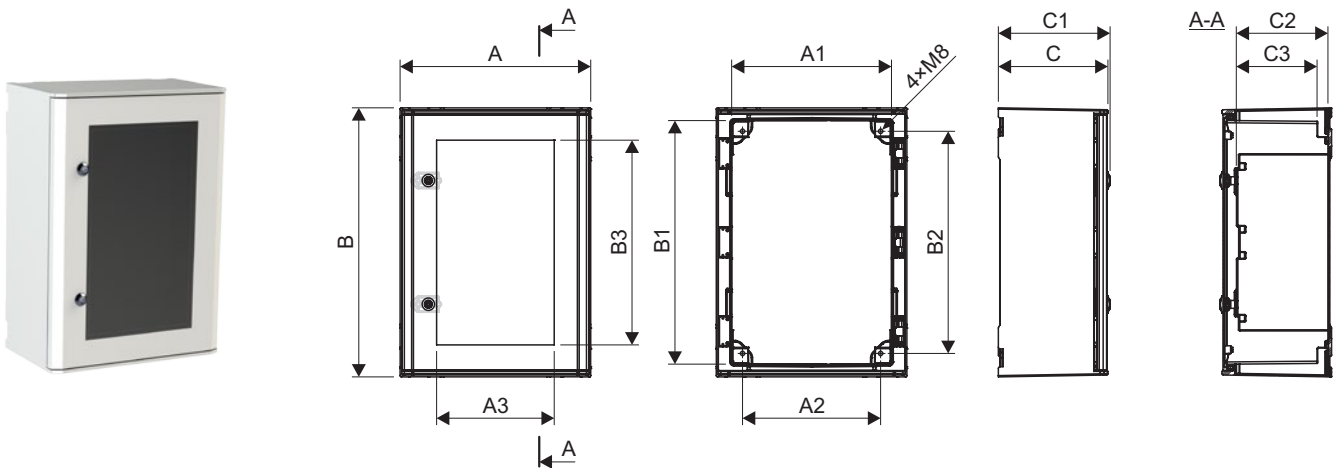
Additional equipment / Zusätzliche Ausstattung / Дополнительные аксессуары					
Pedestal / Sockel / Фундамент	Short base / Kurzsockel / Секция для кабелей	Polyester mounting plate / Montageplatte aus Polyester / Полиэстеровая монтажная панель	Steel mounting plate / Stahl-Montageplatte / Стальная монтажная панель	Cover caps / Blenden / Заглушки	Internal doors / Innentür / Внутренние двери
(FH)	(KKH)	(PMPH)	(PMSH)	(ZHT)	(DWH)
					
FH46	KKH46	PMPH 46	PMSH 46	ZHT 46	DWH 46
FH68	KKH68	PMPH 68	PMSH 68	ZHT 68	DWH 68
FH81	KKH81	PMPH 81	PMSH 81	ZHT 68	DWH 81

ENCLOSURES / GEHÄUSE / КОРПУСА

IP 65

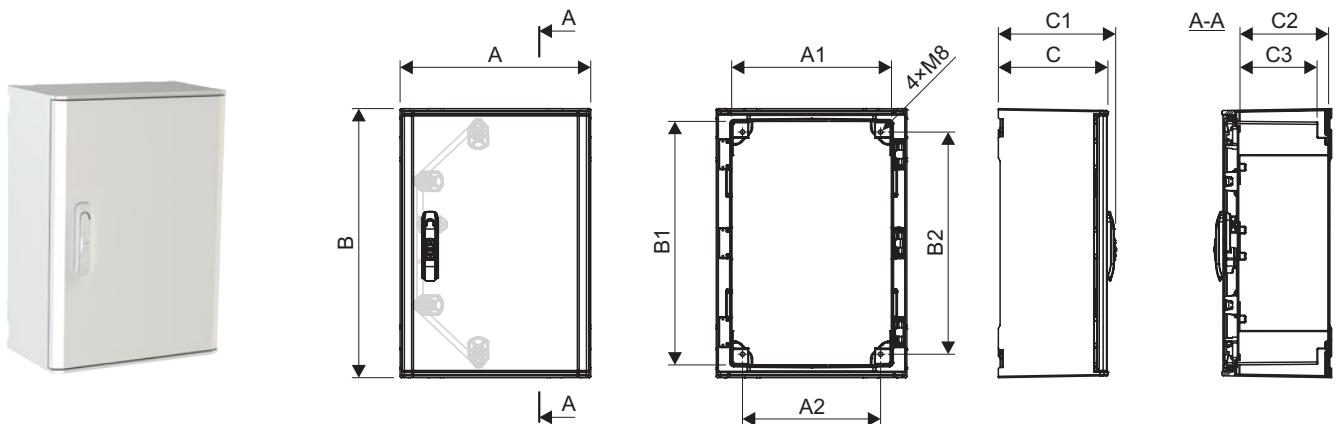


Enclosure type / Gehäuse Typ / Тип корпуса	Dimensions [mm] / Abmessungen [mm] / Габариты [мм]									
	A	B	C	A1	A2	B1	B2	C1	C2	C3
HYDRA 465	438	618	251	364	317	556	510	257	211	186
HYDRA 685	616	816	323	538	493	750	700	329	282	257
HYDRA 815	850	1004	323	772	727	934	884	329	282	257



Enclosure type / Gehäuse Typ / Тип корпуса	Dimensions [mm] / Abmessungen [mm] / Габариты [мм]											
	A	B	C	A1	A2	A3	B1	B2	B3	C1	C2	C3
HYDRA T 465	438	618	251	364	317	243	556	510	448	257	211	186
HYDRA T 685	616	816	323	538	493	421	750	700	646	329	282	257

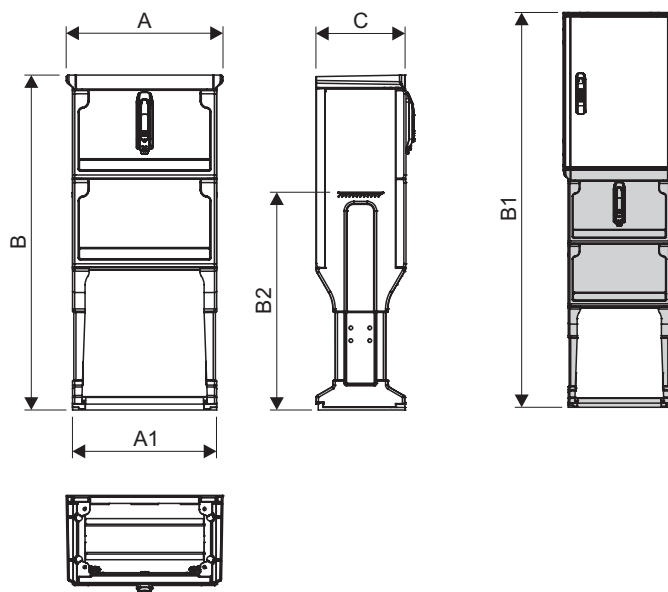
IP 66



Enclosure type / Gehäuse Typ / Тип корпуса	Dimensions [mm] / Abmessungen [mm] / Габариты [мм]									
	A	B	C	A1	A2	B1	B2	C1	C2	C3
HYDRA 466	438	618	251	364	317	556	510	270	204	179
HYDRA 686	616	816	323	538	493	750	700	340	275	250
HYDRA 816	850	1004	323	772	727	934	884	340	275	250

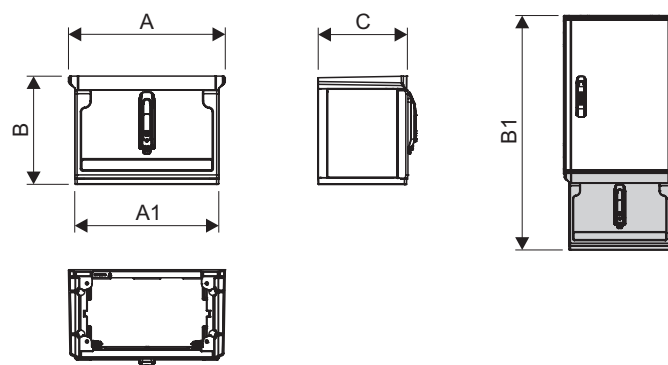
ACCESSORIES / ZUBEHÖR / АКЦЕССУАРЫ

Pedestals (FH) / Sockel (FH) / Фундаменты (FH)



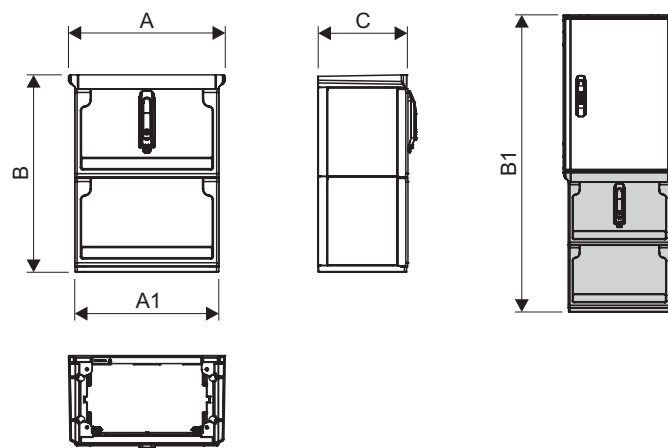
Size of enclosure / Gehäusegröße / Габариты корпуса	Type of pedestal / Sockeltyp / Тип фундамента	Dimensions of pedestal [mm] / Abmessungen der Sockel [mm] / Габариты фундамента [мм]					
		A	B	C	A1	B1	B2
HYDRA 46X	FH46	431	922	248	396	1536	598
HYDRA 68X	FH68	609	922	323	528	1734	598
HYDRA 81X	FH81	844	922	323	795	1922	598

Short bases (KKH) / Kurzsockel (KKH) / Кабельная секция (KKH)



Size of enclosure / Gehäusegröße / Габариты корпуса	Type of short base / Kurzsockeltyp / Тип кабельной секции	Dimensions of short base [mm] / Abmessungen der Kurzsockel [mm] / Габариты кабельной секции [мм]				
		A	B	C	A1	B1
HYDRA 46X	KKH46	431	297	245	396	911
HYDRA 68X	KKH68	609	297	320	528	1109
HYDRA 81X	KKH81	844	297	320	795	1296

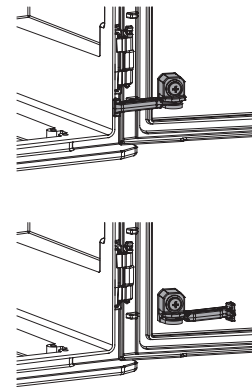
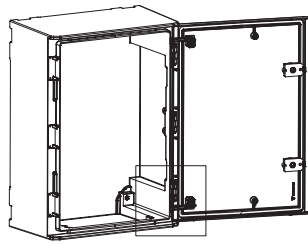
Short bases (KKH-2) / Kurzsockel (KKH-2) / Кабельная секция (KKH-2)



Size of enclosure / Gehäusegröße / Габариты корпуса	Type of short base / Kurzsockeltyp / Тип кабельной секции	Dimensions of short base [mm] / Abmessungen der Kurzsockel [mm] / Габариты кабельной секции [мм]				
		A	B	C	A1	B1
HYDRA 46X	KKH46-2	431	541	245	396	1155
HYDRA 68X	KKH68-2	609	541	320	528	1353
HYDRA 81X	KKH81-2	844	541	320	795	1540

ACCESSORIES / ZUBEHÖR / АКЦЕССУАРЫ

Door blockade (BDH 1) / Türverriegelung (BDH 1) / Блокировка двери (BDH 1)

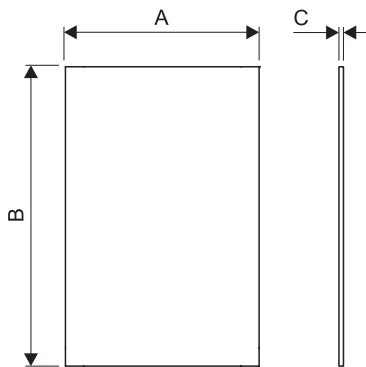
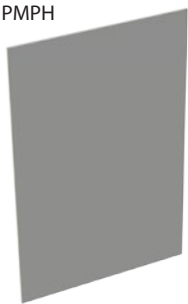


Size of enclosure / Gehäusegröße / Габариты корпуса	Type of door blockade / Türverriegelungstyp / Тип блокировки двери	Quantity / Menge / Количество
HYDRA 46X		1
HYDRA 68X	BDH 1	2
HYDRA 81X		2

Mounting plates (PMPH · PMSH) / Montageplatten (PMPH · PMSH) / Панели монтажные (PMPH · PMSH)

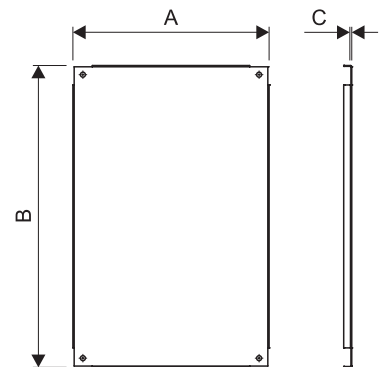
Polyester mounting plate / Montageplatte aus Polyester / Панель полиэстеровая

PMPH



Steel mounting plate / Stahl-Montageplatte / Панель стальная

PMSH

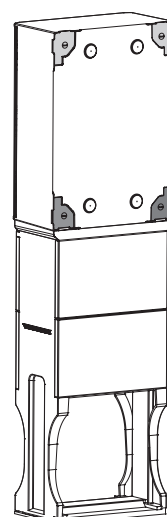
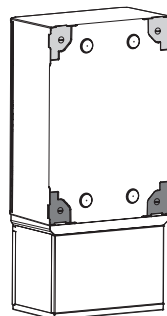
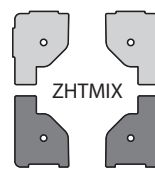
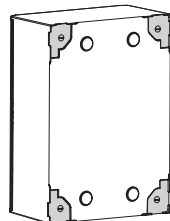
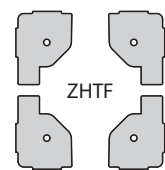


Size of enclosure / Gehäusegröße / Габариты корпуса	Type of plate / Montageplattentyp / Тип панели	Material of plate / Montageplattenmaterial / Материал панели	Dimensions of plate [mm] / Abmessungen der Montageplatte [mm] / Абариты панели [мм]		
			A	B	C
HYDRA 46X	PMPH 46	Polyester / Polyester / Полиэстер	360	550	4
	PMSH 46	Steel / Stahl / Сталь	360	550	1,5
HYDRA 68X	PMPH 68	Polyester / Polyester / Полиэстер	530	740	4
	PMSH 68	Steel / Stahl / Сталь	530	740	2
HYDRA 81X	PMPH 81	Polyester / Polyester / Полиэстер	755	925	5
	PMSH 81	Steel / Stahl / Сталь	755	925	2

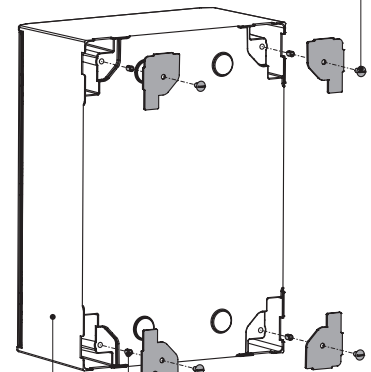
Cover caps (ZHTF, ZHTMIX) / Blenden (ZHTF, ZHTMIX) / Заглушки (ZHTF, ZHTMIX)



! One set contains 4 pcs. of cover caps / Ein Satz besteht aus 4 Blenden incl. Befestigungsmaterial / Комплект состоит из 4 заглушек



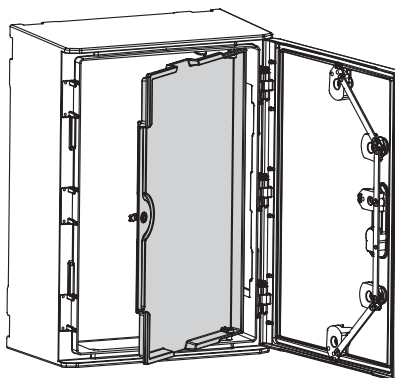
Plastic bolt M8×16 / Schraube M8×16 aus Kunststoff / Болт M8×16 пластмасса



Size of enclosure / Gehäusegröße / Габариты корпуса	Type of cover cap / Blendentyp / Тип заглушки
HYDRA 46X	ZHTF 46 ZHTMIX 46
HYDRA 68X	ZHTF 68 ZHTMIX 68
HYDRA 81X	ZHTMIX 81

ACCESSORIES / ZUBEHÖR / АКЦЕССУАРЫ

Internal doors (DWH) / Innentür (DWH) / Внутренние двери (DWH)

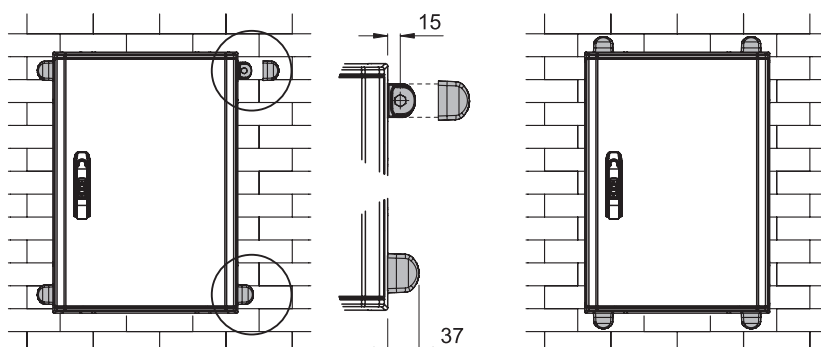
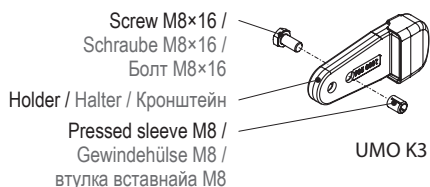


Size of enclosure / Gehäusegröße / Габариты корпуса	Door type / Typ der Innentür / Тип двери
HYDRA 46X	DWH 46
HYDRA 68X	DWH 68
HYDRA 81X	DWH 81

Holder for enclosures (UMO K3) / Wandhalter (UMO K3) / Кронштейн настенный (UMO K3)

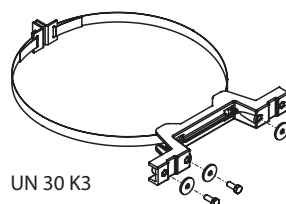
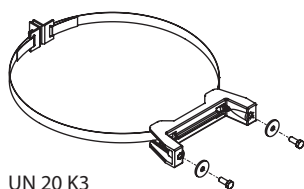


! One set contains 4 pcs. of holders / Ein Satz besteht aus 4 Haltern incl. Befestigungsmaterial / Комплект состоит из 4 кронштейнов

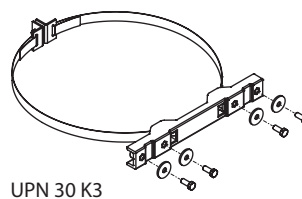
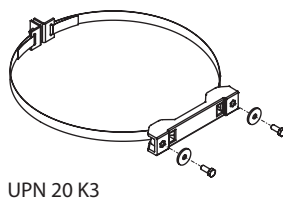


Holder type / Haltertyp / Тип крепления
UMO K3

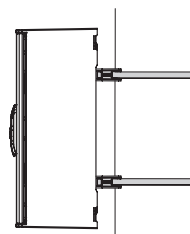
Grips allowing to fix cabinets on pole (UN · UPN) / Masthalter (UN · UPN) / Кронштейны для крепления корпуса на опоре (UN · UPN)



Special washer PS M8×30 PVC / Spezielle Unterlegscheiben PS M8×30 PVC / Шайба специальная PS M8×30 ПВХ
Screw M8×20 / Schraube M8×20 / Болт M8×20



! One set contains 2 pcs. of grips / Ein Satz besteht aus 2 Haltern / Комплект состоит из 2 кронштейнов



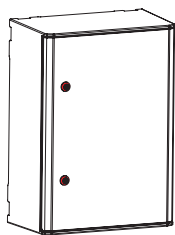
Grip type / Haltertyp / Тип кронштейна	for enclosures / für Gehäuse / для корпусов	Quantity of screws / Schraubenmenge / Количество винтов (M8×20)	Quantity of washers / Unterlegscheibenmenge / Количество шайб (PS M8×30 PVC)
UN 20 K3	HYDRA 46X HYDRA T 465	4	4
UPN 20 K3	HYDRA 68X HYDRA T 685	8	8
UN 30 K3	HYDRA 81X	4	4
UPN 30 K3		8	8

ACCESSORIES / ZUBEHÖR / АКЦЕССУАРЫ

Lock (M22 D5) / Schloss (M22 D5) / Замок (M22 D5)



M22 D5



Enclosure type / Gehäusetyp / Тип корпуса	Lock type / Schlosstyp / Тип замка
HYDRA XX5	M22 D5

Pin end shape / Endbolzen-Formen / Формы сердцевин

Standard / Стандарт

Options / Option / Опция



D5



D3



T8



T9



KW8



S



N



C9



HEX



T13



T13S

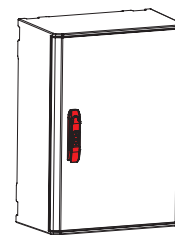
Lock (ZIP66) / Schloss (ZIP66) / Замок (ZIP66)



ZIP66



Locking cylinder /
Profilhalbzylinder /
Сердцевина замка



Enclosure type / Gehäusetyp / Тип корпуса	Lock type / Schlosstyp / Тип замка
HYDRA XX6	ZIP66

Pin end shape / Endbolzen-Formen / Формы сердцевин



WRS-K



WRS-T6



WRS-T9



WRS-KW8



WRS-S



WRS-C9



WRS-D5



WRS-N



WRS-L



WRH-KW6



WRS-T11

! ZIP66 lock is not equipped with cylinder in standard

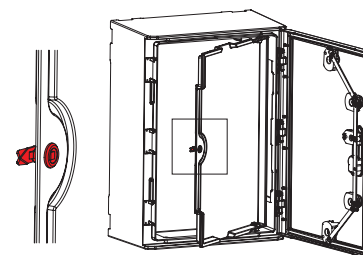
ZIP 66 wird ohne Profil-Halbzylinder geliefert /

Стандартно замок ZIP66 не оснащен замковой личинкой

Locks for internal doors (1022) / Schlösser für die innere Tür (1022) / Замки для внутренних дверей (1022)



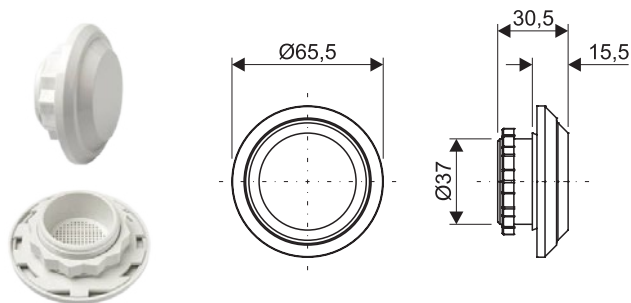
Type / Тур / Тип	Standard / Стандарт		Option / Опция		
	1022-U73	1022-U72	1022-U74	1022-U66	1022-U69
Pin end shape / Endbolzen-Formen / Формы сердцевин					
Key / Schlüssel / Ключ				repeatable / gleichschließend / повторяющийся	unrepeatable / nicht gleichschließend / с секретом



ACCESSORIES / ZUBEHÖR / АКЦЕССУАРЫ

Pressure compensation device - ventilation (DA) / Druckausgleichselement - Lüftung (DA) / Элемент выравнивания давления - вентиляция (DA)

DA 084 (IP55)



Type / Тур / Тип

DA 084 (set: 2 pcs. / Set: 2 Stk. / комплект: 2 шт.)

Technical details / Technische Daten / Технические данные

Cut-out dimension /

Öffnung in Gehäuseseitenteil /
Отверстие в стене корпуса

Ø37⁺¹

Tightening torque /

Drehmoment /
Момент затяжки

5 Nm (10 Nm max.)

Material / Material / Материал

Plastic, light grey / Kunststoff, lichtgrau /
Пластмасса, светло-серый

Filter / Filter / Фильтр

-

Surface of air flow /

Luftversorgungsfläche /
Площадь входа воздуха

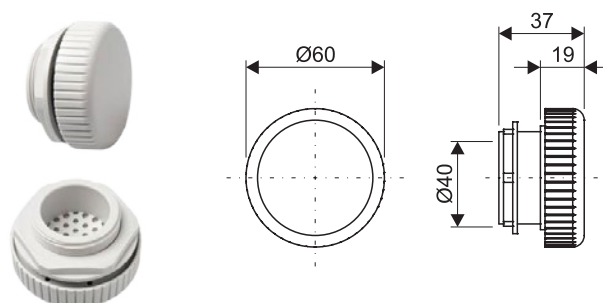
~ 1,5 cm²

Ingress protection /

Schutzart /
Степень защиты

IP55

DA 284 (IP66)



Type / Тур / Тип

DA 284 (set: 2 pcs. / Set: 2 Stk. / комплект: 2 шт.)

Technical details / Technische Daten / Технические данные

Cut-out dimension /

Öffnung in Gehäuseseitenteil /
Отверстие в стене корпуса

Ø40,5^{+0,5}

Tightening torque /

Drehmoment /
Момент затяжки

5 Nm (10 Nm max.)

Material / Material / Материал

Plastic, light grey / Kunststoff, lichtgrau /
Пластмасса, светло-серый

Filter / Filter / Фильтр

waterproof membrane / wasserfeste Membran /
влагоустойчивая мембрана

Air permeability /

Luftdurchlässigkeit /
Воздухопроницаемость

1200 l/h at a pressure difference of min. 70 mbar /

1200 l/h bei einem Druckunterschied von min. 70 mbar

1200 л/ч при мин. разности давлений 70 мбар

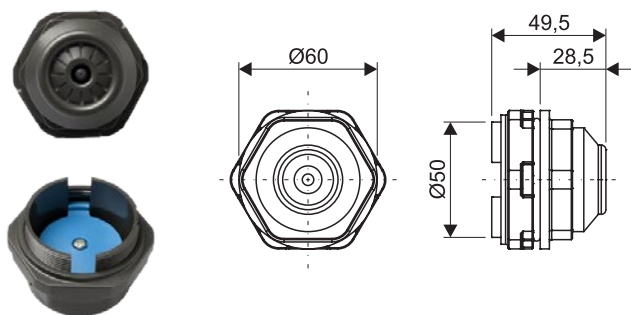
Ingress protection /

Schutzart /
Степень защиты

IP66

Drainage device - conveying the condensate (DD) / Entwässerungselement (DD) / Дренажный элемент - отвод конденсата (DD)

DD 084 (IP66)



Type / Тур / Тип

DD 084 (set: 1 pc. / Set: 1 Stk. / комплект: 1 шт.)

Technical details / Technische Daten / Технические данные

Cut-out dimension /

Öffnung in Gehäuseseitenteil /
Отверстие в стене корпуса

Ø50,5^{+0,5}

Tightening torque /

Drehmoment /
Момент затяжки

6 Nm max.

Material / Material / Материал

Plastic, grey /
Kunststoff, dunkelgrau /
Пластмасса, темно-серый

Water flow-through /

Wasserdurchlässigkeit /
Водопроницаемость

Approx. 200 ml/h at a water column of 5 mm /

Ca. 200 ml/h bei einer Wassersäule von 5 mm /

Прибл. 200 мл/ч при водяном столбе в 5 мм

Ingress protection /

Schutzart /
Степень защиты

IP66

Example of elements (DA, DD) assembly / Montagebeispiel für Elemente DA, DD / Пример установки элементов DA, DD

